

IASO®

Better Outside

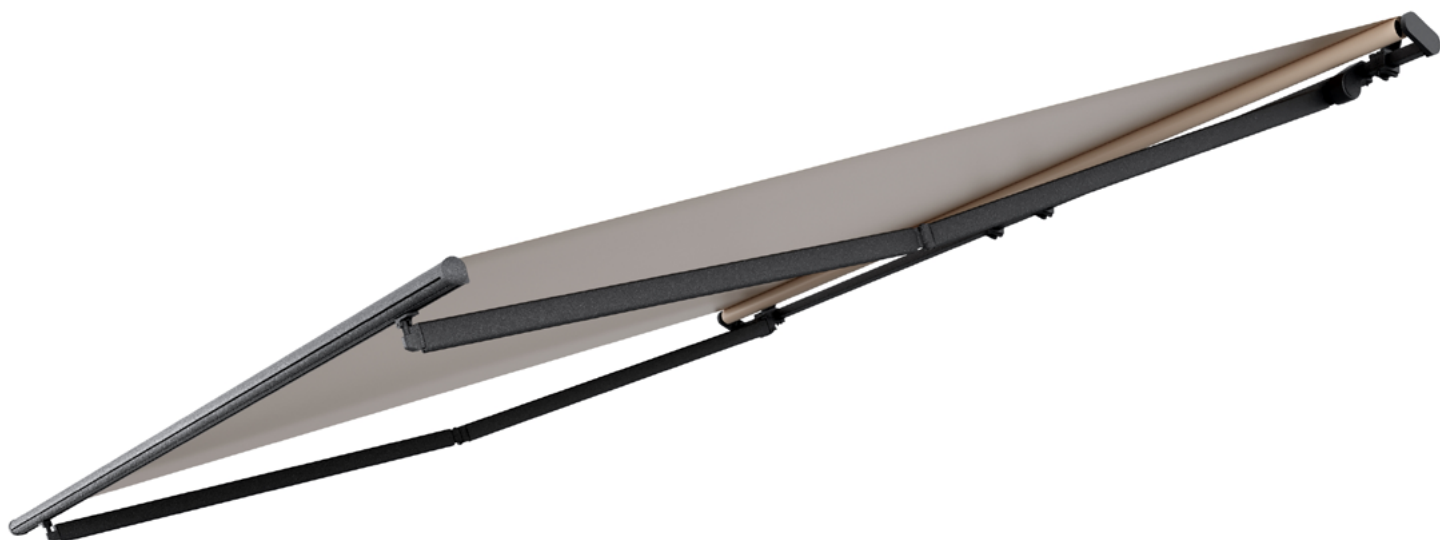
FICHA TÉCNICA

ESPAÑOL

TOLDOS

SIN COFRE

AUREA LITE



ÍNDICE	—	02 DESCRIPCIÓN
		02 CARACTERÍSTICAS TÉCNICAS
		02 DIMENSIONES
		02 MATERIALES PRINCIPALES
		02 OPCIONES DE INSTALACIÓN
		02 ILUMINACIÓN
		03 MEDIDAS DE SOPORTE
		03 DIAGRAMA DE PROYECCIÓN
		04 DESPIECE
		05 CLASIFICACIÓN DEL PRODUCTO
		05 FUENTES DE CONOCIMIENTO
		05 CLASIFICACIÓN SEGÚN VIENTO
		05 CLASIFICACIÓN SEGÚN PRECIPITACIÓN
		06 COMPATIBILIDAD DE MOTORES
		06 COMPATIBILIDAD MOTOR-TUBO (Ø)
		06 MOTORIZACIÓN
		07 CONFIGURACIÓN LONA ACRÍLICA
		07 CONFIGURACIÓN LONA PLÁSTICA
		08 EMISORES
		10 OPCIONES Y ACCESORIOS

DESCRIPCIÓN

El AUREA LITE es un toldo sencillo, ideal para zonas protegidas de viento. La composición del toldo y su estética, es tan simple que hace que casi pase desapercibido.

CARACTERÍSTICAS TÉCNICAS

- Toldo de brazos extensibles
- Brazos invisibles de cadena
- Apertura manual mediante máquina 9:1 y manivela
- Colocación frontal, techo o entre paredes
- Sistema con soportes independientes

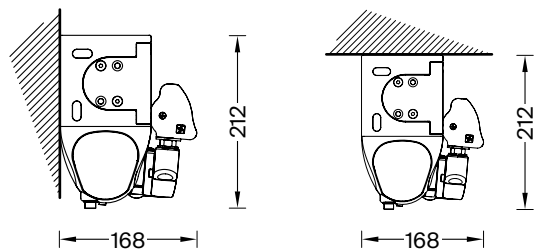
DIMENSIONES

LÍNEA	min 2,00m - máx. 5,00m
SALIDA	min. 1,60m - máx. 2,60m

MATERIALES PRINCIPALES

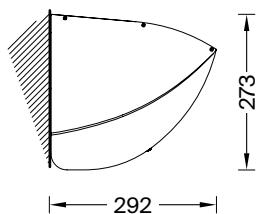
- Perfiles de Aluminio extruido
- Soportes de aluminio de fundición
- Tornillería INOX
- Tejido Acrílico 300 gr/m² o 360 gr/m² (otros: consultar)
- Cadena de los brazos de acero inoxidable

OPCIONES DE INSTALACIÓN



Frontal
Inclinación 0° - 90°

Techo
Inclinación 0° - 90°



Con tejadillo

ILUMINACIÓN

BRAZOS	COFRE	TAPAS LATERALES
No	No	No

MEDIDAS DE SOPORTES

Soporte pared / techo
Cotas en mm

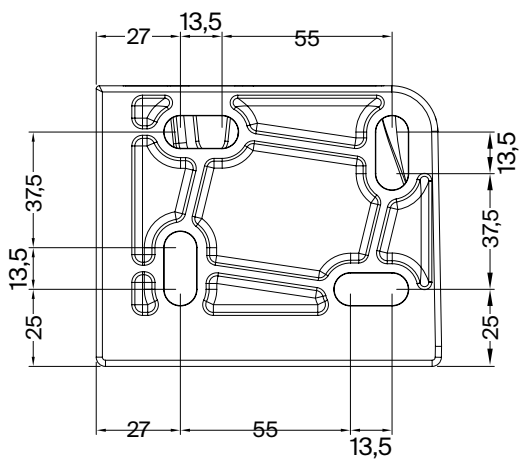
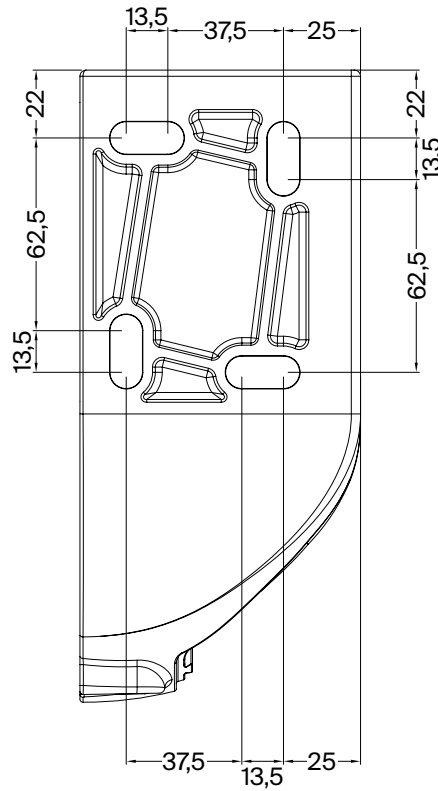
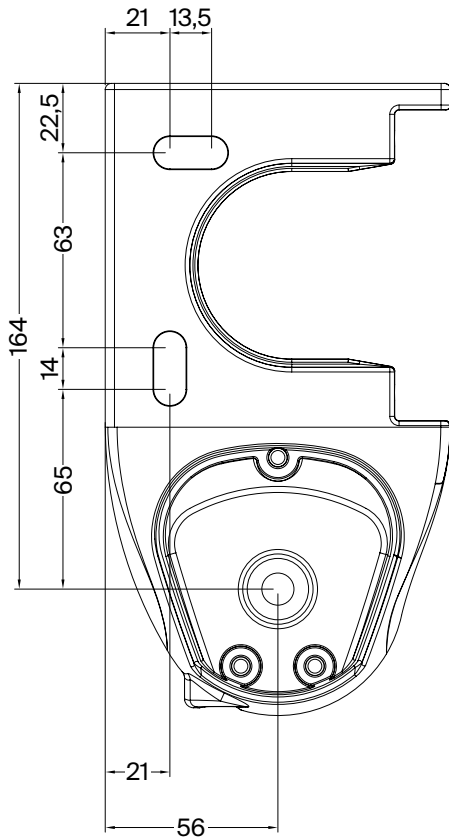
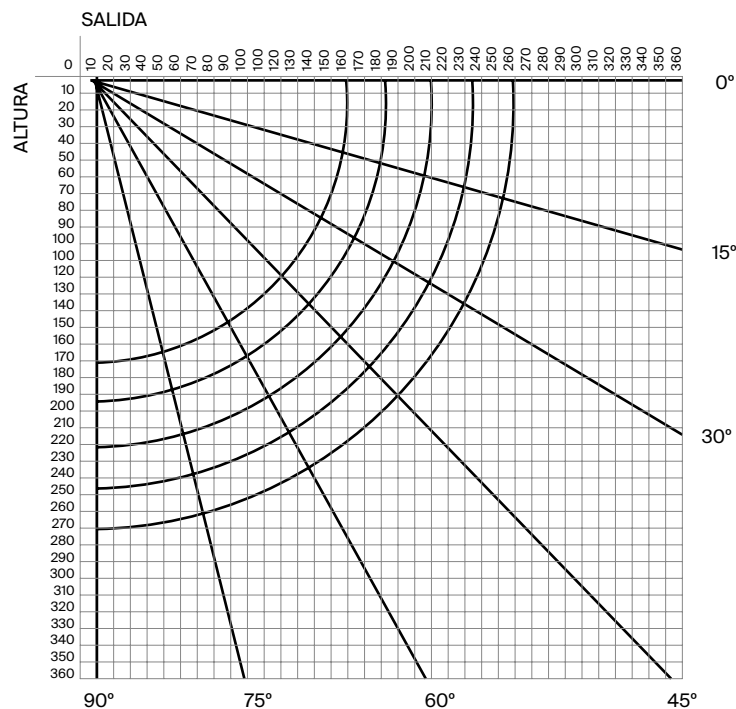


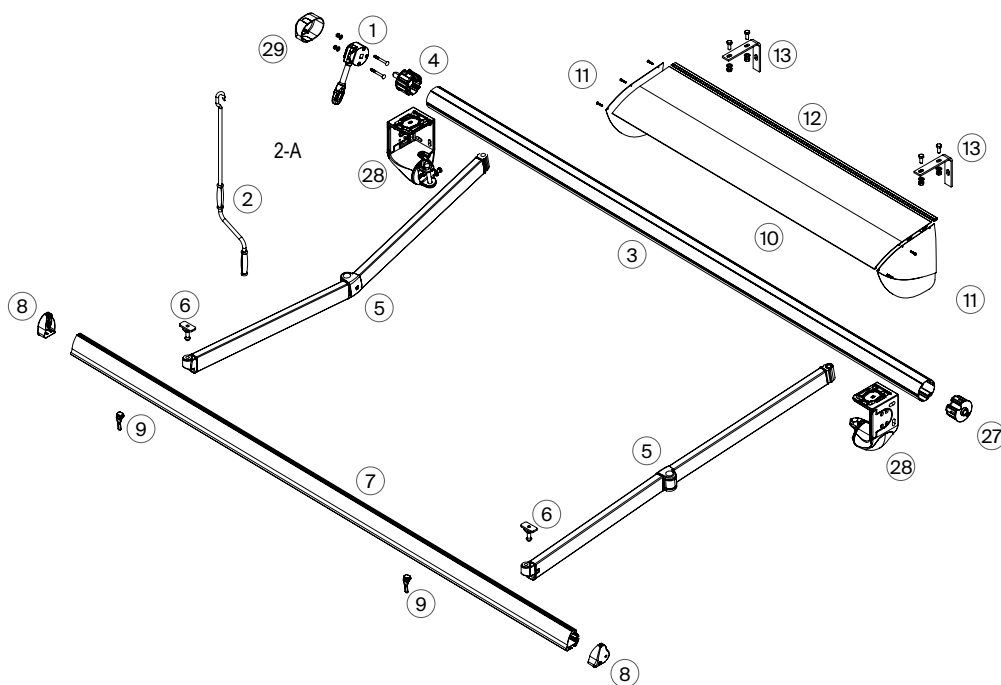
DIAGRAMA DE PROYECCIÓN

Montaje a pared / techo



DESPIECE

- 1 Máquina reductora
- 2 Manivela
- 2-A Soporte para manivela
- 3 Barra de enroll
- 4 Casquillo con eje cuadrado 13 x 35mm.
- 5 Brazos con cable "LITE"
- 6 Deslizadores para brazos
- 7 Barra de carga Ts
- 8 Tapones para barra de carga
- 9 Deslizadores recoge Brazo
- 10 Tejadillo
- 11 Tapones para tejadillo
- 12 Goma
- 13 Soporte para tejadillo en pared
- 27 Casquillo con hueco Ø14 mm
- 28 Kit soporte completo
- 29 Tapa cubre máquina reductora 9:1



CLASIFICACIÓN DEL PRODUCTO



FUENTES DE CONOCIMIENTO

Para la realización del estudio se disponen de los siguientes datos:

- Geometría y materiales de todos los elementos que componen el parasol.
- Normativa de aplicación específica:

UNE EN 1999-1-1 Eurocode 9: Diseño de estructuras de aluminio.

UNE EN 13561: Persianas exteriores y toldos. Requisitos de prestaciones incluida la seguridad.

CLASIFICACIÓN SEGÚN VIENTO



CLASE	Grado Beaufort	Velocidad del viento		Presión	Situación ambiental
1	0	0 - 1 km/h	0.0 - 0.3 m/s	0.05 N/m ²	Calma
	1	1 - 5 km/h	0.3 - 1.4 m/s	1.21 N/m ²	Brisa muy ligera
	2	6 - 11 km/h	1.7 - 3.1 m/s	5.84 N/m ²	Brisa ligera
	3	12 - 19 km/h	3.4 - 5.3 m/s	17.41 N/m²	Brisa tensa
2	4	20 - 28 km/h	5.6 - 7.8 m/s	37.81 N/m ²	Viento moderado
3	5	29 - 38 km/h	8.1 - 10.6 m/s	69.64 N/m ²	Viento tenso

CLASIFICACIÓN SEGÚN PRECIPITACIÓN



CLASE	Intensidad media en una hora (mm/h)	Situación ambiental
1	≤ 2	Débiles
2	> 2 y ≤ 15	Moderadas

CLASIFICACIÓN SEGÚN VIENTO

CLASE	LÍNEA (m)						
SALIDA (m)	2,00	2,50	3,00	3,50	4,00	4,50	5,00
1,60	1	1	1	1	1	1	1
1,85		1	1	1	1	1	1
2,10		1	1	1	1	1	1
2,35			1	1	1	1	1
2,60			1	1	1	1	1

COMPATIBILIDAD DE MOTORES

MOTOR COMPATIBLE	
Somfy Sunilus io	Simu ST Star

COMPATIBILIDAD MOTOR-TUBO (Ø)

PAR MOTOR (Nm)	MOTOR (mm)	TUBO (mm)
≤50	Ø50	Ø70 y Ø80
>50	Ø60	Ø80

MOTORIZACIÓN (Nm)

Par Motor (Nm)	LÍNEA (m)						
SALIDA (m)	2,00	2,50	3,00	3,50	4,00	4,50	5,00
1,60	30	30	30	30	30	30	30
1,85		30	30	30	30	30	30
2,10		30	30	30	30	30	30
2,35			35	35	35	35	35
2,60			35	35	35	35	35

CONFIGURACIÓN LONA ACRÍLICA

SALIDA (m)	LÍNEA (m)						
	2,00	2,50	3,00	3,50	4,00	4,50	5,00
1,60	2/2/60*/ TS1	2/2/60*/ TS1	2/2/60*/ TS1	2/2/60*/ TS1	2/2/60*/ TS1	2/2/70/ TS1	2/2/70/ TS3
1,85		2/2/60*/ TS1	2/2/60*/ TS1	2/2/60*/ TS1	2/2/60*/ TS1	2/2/70/ TS1	2/2/70/ TS3
2,10		2/2/60*/ TS1	2/2/60*/ TS1	2/2/60*/ TS1	2/2/60*/ TS1	2/2/70/ TS1	2/2/70/ TS3
2,35			2/2/60*/ TS1	2/2/60*/ TS1	2/2/60*/ TS1	2/2/70/ TS1	2/2/70/ TS3
2,60			2/2/60*/ TS1	2/2/60*/ TS1	2/2/60*/ TS1	2/2/70/ TS1	2/2/70/ TS3

* Brazos / Soportes / Ø Tubo enrollé / Barra de carga

* Todos los tubos de Ø60 mm deberán ser de Ø70 mm si el toldo está motorizado.

CONFIGURACIÓN LONA PLÁSTICA

SALIDA (m)	LÍNEA (m)						
	2,00	2,50	3,00	3,50	4,00	4,50	5,00
1,60	2/2/80/ TS1	2/2/80/ TS1	2/2/80/ TS1	2/2/80/ TS1	2/2/80/ TS1	2/2/80/ TS1	2/2/80/ TS3
1,85		2/2/80/ TS1	2/2/80/ TS1	2/2/80/ TS1	2/2/80/ TS1	2/2/80/ TS1	2/2/80/ TS3
2,10		2/2/80/ TS1	2/2/80/ TS1	2/2/80/ TS1	2/2/80/ TS1	2/2/80/ TS1	2/2/80/ TS3
2,35			2/2/80/ TS1	2/2/80/ TS1	2/2/80/ TS1	2/2/80/ TS1	2/2/80/ TS3
2,60			2/2/80/ TS1	2/2/80/ TS1	2/2/80/ TS1	2/2/80/ TS1	2/2/80/ TS3

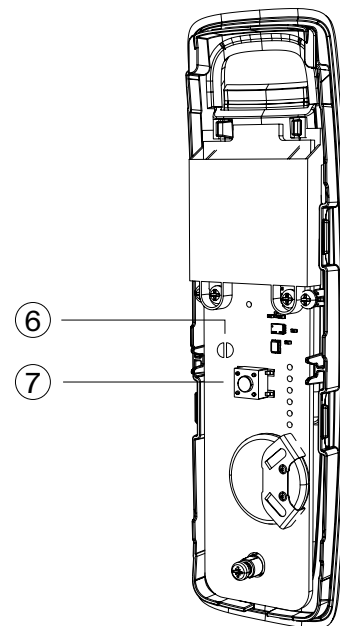
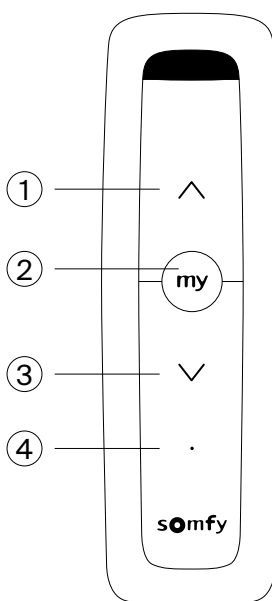
* Brazos / Soportes / Ø Tubo enrollé / Barra de carga

EMISORES

SOMFY SITUO 1

Frecuencia	IO 868 MHz
Canales	1
Alimentación	CR2032 3V
Radio de alcance	50 m (20 m interior)
Grado de protección	IP30
Dimensiones	139 x 42 x 16 mm

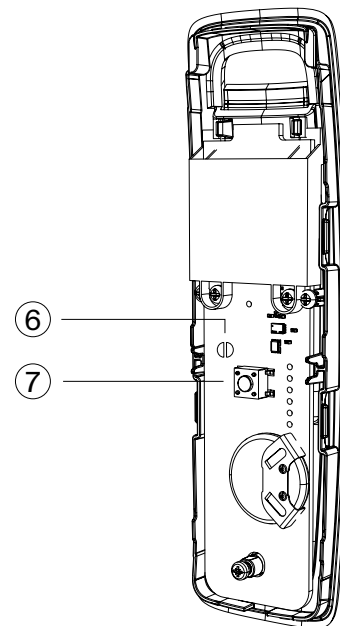
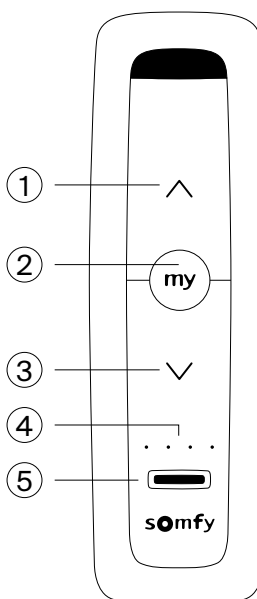
- ① Botón Subir/Encender/Abrir
- ② Botón STOP/my
- ③ Botón Bajar/Apagar/Cerrar
- ④ Luz indicadora de activación del botón
- ⑥ Selector de modo autónomo específico
- ⑦ Botón PROG



SOMFY SITUO 5

Frecuencia	IO 868 MHz
Canales	5
Alimentación	CR2430 3V
Radio de alcance	50 m (20 m interior)
Grado de protección	IP30
Dimensiones	139 x 42 x 16 mm

- ① Botón Subir/Encender/Abrir
- ② Botón STOP/my
- ③ Botón Bajar/Apagar/Cerrar
- ④ Luces indicadoras de activación del botón y selección de grupo
- ⑤ Selector de grupo
- ⑥ Selector de modo autónomo específico
- ⑦ Botón PROG

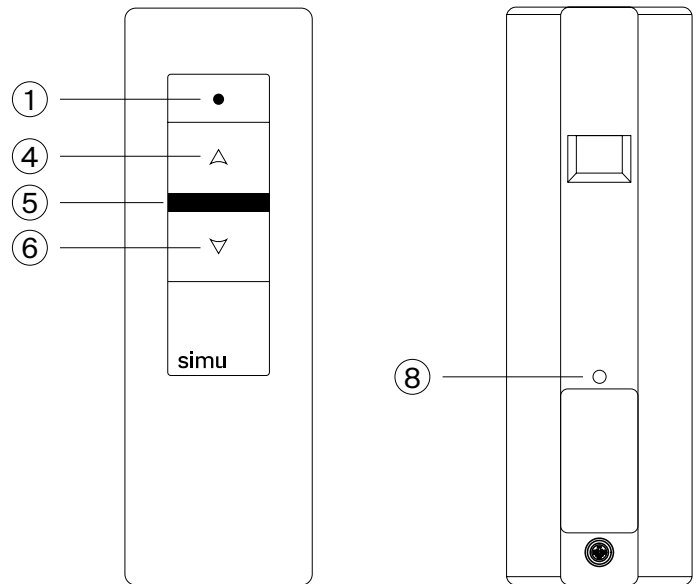


* Los emisores Somfy son únicamente compatibles con motores Somfy, y los emisores Simu son únicamente compatibles con motores Simu.

SIMU MOBILE 1C

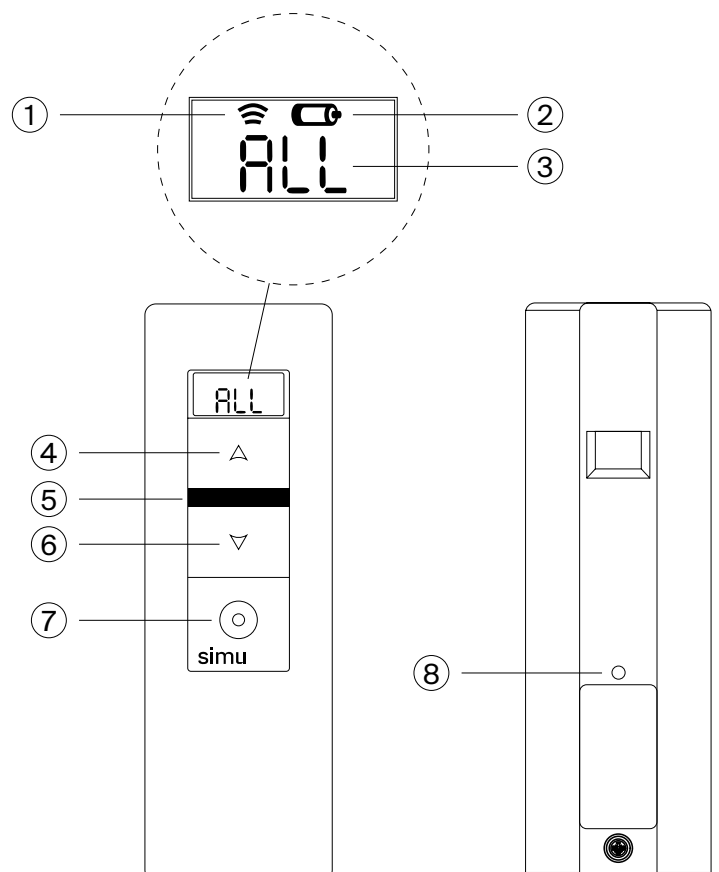
Frecuencia	433,42 MHz
Canales	1
Alimentación	CR2430 3V
Radio de alcance	50 m (20 m interior)
Grado de protección	IP30
Dimensiones	125 x 40 x 15 mm

- ① Indicador de transmisión
- ④ Botón de mando UP
- ⑤ STOP / botón de mando P.I.
- ⑥ Botón de mando DOWN
- ⑧ Botón de programación «PROG»

**SIMU MOBILE 5C**

Frecuencia	433,42 MHz
Canales	5
Alimentación	CR2430 3V
Radio de alcance	50 m (20 m interior)
Grado de protección	IP30
Dimensiones	125 x 40 x 15 mm
Pantalla	Si

- ① Indicador de transmisión
- ② Indicador de batería baja
- ③ Canal seleccionado: 1, 2, 3, 4, 5 o Todos (All)
- ④ Botón de mando UP
- ⑤ STOP / botón de mando P.I.
- ⑥ Botón de mando DOWN
- ⑦ Botón de selección
- ⑧ Botón de programación «PROG»



OPCIONES Y ACCESORIOS

- Motor eléctrico opcional
- Mando a distancia
- Sensores de clima
- Faldón regulable
- Iluminación
- Estufas eléctricas
- Audio
- Perfil para protección de la tela
- Faldón luminiscente



We believe in the *elegance* of engineering.